

Werknorm Technische Anschlussbedingungen

Technische Ergänzungen für den Anschluss von Kundenanlagen an das Niederspannungsnetz und deren Betrieb (TAB Niederspannung)

1	Zu Kapitel 1 der VDE-AR-N 4100 Anwendungsbereich	5
2	Zu Kapitel 2 der VDE-AR-N 4100 Normative Verweisungen.....	5
3	Zu Kapitel 3 der VDE-AR-N 4100 Begriffe und Abkürzungen	5
4	Zu Kapitel 4 der VDE-AR-N 4100 Allgemeine Grundsätze	5
4.1	Anmeldung elektrischer Anlagen und Geräte	5
4.2	Inbetriebnahme und Inbetriebsetzung	6
4.3	Plombenverschlüsse.....	6
4.4	Erweiterung oder Änderung in bestehenden Kundenanlagen	7
5	Zu Kapitel 5 der VDE-AR-N 4100 Netzanschluss	8
5.1	Art der Versorgung	8
5.2	Hausanschlusseinrichtungen	9
5.3	Ausführung von Netzanschlüssen	9
	Netzanschluss über Erdkabel	9
5.4	Netzzrückwirkungen.....	11
	Bewertung einzelner Geräte	11
	Bewertung von Kundenanlagen mit Geräten, deren Anschluss an bestimmte Bedingungen geknüpft ist	11
	Bewertungskriterien und Grenzwerte für Kundenanlagen	11
5.5	Symmetrie	12
6	Zu Kapitel 6 der VDE-AR-N 4100 Hauptstromversorgungssystem.....	12
6.1	Aufbau und Betrieb.....	12
6.2	Ausführung und Bemessung.....	12
6.3	Anschluss von Zählerplätzen an das Hauptstromversorgungssystem.....	12
7	Zu Kapitel 7 der VDE-AR-N 4100 Zählerplätze	12
7.1	Allgemeines	12
7.2	Ausführung der Zählerplätze.....	13
7.3	Belastungs- und Bestückungsvarianten von Zählerplätzen.....	13
7.4	Anordnung der Zählerschränke	13
7.5	Trennvorrichtung für die Anschlussnutzeranlage	13
7.6	Besondere Anforderungen.....	14
7.7	Anbindung von Kommunikationseinrichtungen	14
7.8	Raum für Zusatzanwendungen	14
7.9	Wandlermessungen	14

8	Zu Kapitel 8 der VDE-AR-N 4100 Stromkreisverteiler	15
9	Zu Kapitel 9 der VDE-AR-N 4100 Steuerung und Datenübertragung, Kommunikationseinrichtungen	15
10	Zu Kapitel 10 der VDE-AR-N 4100 Betrieb der Kundenanlage.....	15
10.1	Allgemeines.....	15
10.2	Spannungs- oder frequenzempfindliche Betriebsmittel	15
10.3	Blindleistungs-Kompensationseinrichtungen.....	15
10.4	Notstromaggregate	15
10.5	Besondere Anforderungen an den Betrieb von Speichern	15
10.6	Besondere Anforderungen an den Betrieb von Ladeeinrichtungen für Elektrofahrzeuge	15
	Lastmanagement	15
11	Zu Kapitel 11 der VDE-AR-N 4100 Auswahl von Schutzmaßnahmen	15
11.1	Allgemeines.....	15
11.2	Überspannungsschutz.....	15
12	Zu Kapitel 12 der VDE-AR-N 4100 Zusätzliche Anforderungen an Anschlusschränke im Freien.....	16
12.3	Ausführung.....	16
12.6	Schließung	16
13	Zu Kapitel 13 der VDE-AR-N 4100 Vorübergehend angeschlossene Anlagen	16
14	Zu Kapitel 14 der VDE-AR-N 4100 Erzeugungsanlagen und Speicher	16

Ziel

Grundlage dieser Netzrichtlinie bildet die VDE-AR-N 4100 „Technische Regeln für den Anschluss von Kundenanlagen an das Niederspannungsnetz und deren Betrieb (TAR Niederspannung), der Bundesmusterwortlaut der TAB 2019 und die spezifischen Ausprägungen der Landesverbände.

Mit der vorliegenden Netzrichtlinie werden diese Anforderungen durch den NB weiter spezifiziert bzw. modifiziert. Im Rahmen der projektkonkreten Anschlussbearbeitung werden die Technischen Anforderungen vertraglich fixiert und bei Bedarf weiter konkretisiert.

Geltungsbereich

Diese Werknorm gilt für das Netzgebiet des Netzbetreibers (NB) E.DIS Netz GmbH sowie der [Netzgesellschaft Schwerin mbH \(NGS\)](#).

Verantwortlichkeiten / Zuständigkeiten

Für die inhaltliche Betreuung dieser Werknorm ist der Bereich Netztechnik der E.DIS Netz GmbH zuständig. [Zur besseren Lesbarkeit wurden die Präzisierungen der Netzgesellschaft Schwerin mbH \(NGS\) in diese Werknorm übernommen und blau eingearbeitet.](#)

1 Zu Kapitel 1 der VDE-AR-N 4100 Anwendungsbereich

Die VDE-Anwendungsregel VDE-AR-N 4100 fasst die technischen Anforderungen zusammen, die bei der Planung, bei der Errichtung, beim Anschluss, bzw. Erweiterung und Veränderung und beim Betrieb von Kundenanlagen an das Niederspannungsnetz des Netzbetreibers (öffentliches Niederspannungsnetz, im Folgenden auch Niederspannungsnetz der allgemeinen Versorgung) zu beachten sind. Sie gelten – in Verbindung mit der VDE-AR-N 4105 „Erzeugungsanlagen am Niederspannungsnetz“ – auch für Erzeugungsanlagen.

Dem Bundesmusterwortlaut der Technischen Anschlussbedingungen (TAB 2019) liegt die „Verordnung über Allgemeine Bedingungen für den Netzanschluss und dessen Nutzung für die Elektrizitätsversorgung in Niederspannung“ (Niederspannungsanschlussverordnung - NAV) vom 1. November 2006 in der jeweils gültigen Fassung zugrunde. Sie gelten für den Anschluss und den Betrieb von Anlagen, die gemäß § 1 Abs. 1 dieser Verordnung an das Niederspannungsnetz des Netzbetreibers angeschlossen sind oder angeschlossen werden.

Auf Grund bundeslandesspezifischer Ausprägungen der Regionalverbände des BDEW können durch die Netzbetreiber individuelle technische Anforderungen festgelegt werden.

Diese Netzrichtlinie ist für alle Anlagen anzuwenden, die neu an das Verteilungsnetz angeschlossen werden bzw. für Netzanschlussänderungen. Diese umfassen im wesentlichen Umbau, Erweiterung, Rückbau oder Demontage einer Kundenanlage sowie die Änderung der Anschlussleistung, des Schutzkonzeptes und Änderungen an der Zähleranlage. Für den bestehenden, unveränderten Teil der Kundenanlage gibt es keine Anpassungspflicht, sofern die sichere und störungsfreie Stromversorgung gewährleistet ist.

Die konkreten Bedingungen für den Anschluss an das Netz bestimmen sich durch den Netzanschlussvertrag zwischen Kunde und Netzbetreiber (NB) auf Grundlage dieser Netzrichtlinie.

Ab dem 27.04.2019 müssen alle neu in Betrieb genommenen Anlagen die technischen Anforderungen dieser Netzrichtlinie erfüllen. Es sind die Fristen des NC RfG (Artikel 4, Abs. 2 und Artikel 72), des NC DCC (Artikel, Abs. 2 und Artikel 59) sowie nationale Festlegungen zu beachten. Für diese Ergänzung besteht eine Einführungsfrist bis 27.04.2019.

Fragen, die bei der Anwendung dieser Netzrichtlinie auftreten, klären Planer, Errichter, Anschlussnehmer und Anschlussnutzer der elektrischen Anlage vorab mit dem Netzbetreiber.

2 Zu Kapitel 2 der VDE-AR-N 4100 Normative Verweisungen

Keine Ergänzungen

3 Zu Kapitel 3 der VDE-AR-N 4100 Begriffe und Abkürzungen

Keine Ergänzungen

4 Zu Kapitel 4 der VDE-AR-N 4100 Allgemeine Grundsätze

4.1 Anmeldung elektrischer Anlagen und Geräte

Es gelten grundsätzlich die Vordrucke, bzw. die Portalzugänge, welche auf der Internetseite des Netzbetreibers veröffentlicht sind.

Die Zustimmungspflicht im Rahmen der Anmeldung bei Ladeeinrichtungen, bzw. elektrischer Speicher beginnt ab 12kVA unabhängig von einem Einzelgerät oder der Summen-Bemessungsleistung durch mehrere Geräte, ab dem Zeitpunkt der Überschreitung.

4.2 Inbetriebnahme und Inbetriebsetzung

Es gelten grundsätzlich die Vordrucke, bzw. die Portalzugänge, welche auf der Internetseite des NB veröffentlicht sind.

4.3 Plombenverschlüsse

Entfernen von Plomben

Bis auf Widerruf gilt für die in ein Installateurverzeichnis eines Netzbetreibers eingetragenen Betriebe im Versorgungsgebiet die allgemeine Zustimmung zum Öffnen von Plombenverschlüssen am Hausanschlusskasten, dem Zählervorbereich und an tariflichen Kundendienstschaltorganen.

Anmerkungen:

Ausgenommen sind Haupt- und Sicherungstempel am Zähler, die aus eichrechtlichen Bestimmungen angebracht wurden. Diese dürfen weder entfernt noch beschädigt werden. Beschädigungen sind dem Messstellenbetreiber zu melden.

Plombierungen an Messeinrichtungen (z.B. Elektrizitätszähler, Zusatzgeräte, Gateway oder Messwandler) gehören in den Zuständigkeitsbereich des Messstellenbetreibers. Ein Entfernen dieser Plomben ist daher gesondert zu regeln.

Elektroinstallateure ohne Plombierberechtigung teilen das Entfernen / Fehlen von Plomben unter Angabe des Grundes schriftlich mit.

Bei Gefahr dürfen Plomben ohne Zustimmung des Netzbetreibers/Messstellenbetreibers entfernt werden.

Anbringen von Plomben

Elektroinstallateure mit Plombierberechtigung plombieren entsprechend Ihrer Verpflichtung in eigener Verantwortung nur die im ersten Absatz genannten Anlagenteile.

Plombierungen durch Installateure aus anderen Netzgebieten werden grundsätzlich anerkannt. Dabei sind die Plombenzange und das Plombiermaterial des Netzbetreibers zu verwenden, bei dem der Elektroinstallateur in das Installateurverzeichnis eingetragen ist. Die Plombe muss so gekennzeichnet sein, dass der Plombierende eindeutig identifizierbar ist (z.B. Name des Netzbetreibers bzw. Messstellenbetreibers und individuelle Nummer).

4.4 Erweiterung oder Änderung in bestehenden Kundenanlagen

Nachfolgende Tabelle enthält Empfehlungen zur Anpassung bestehender Zählerplätze aufgrund von bestimmten in der Praxis häufig anzutreffenden Änderungen der Kundenanlage. Grundsätzlich sind die jeweiligen Umstände des Einzelfalls für eine Entscheidung über die Anpassungsnotwendigkeit heranzuziehen.

Im Unterschied zum TAB Bundesmusterwortlaut verstehen sich die Inhalte wie folgt:

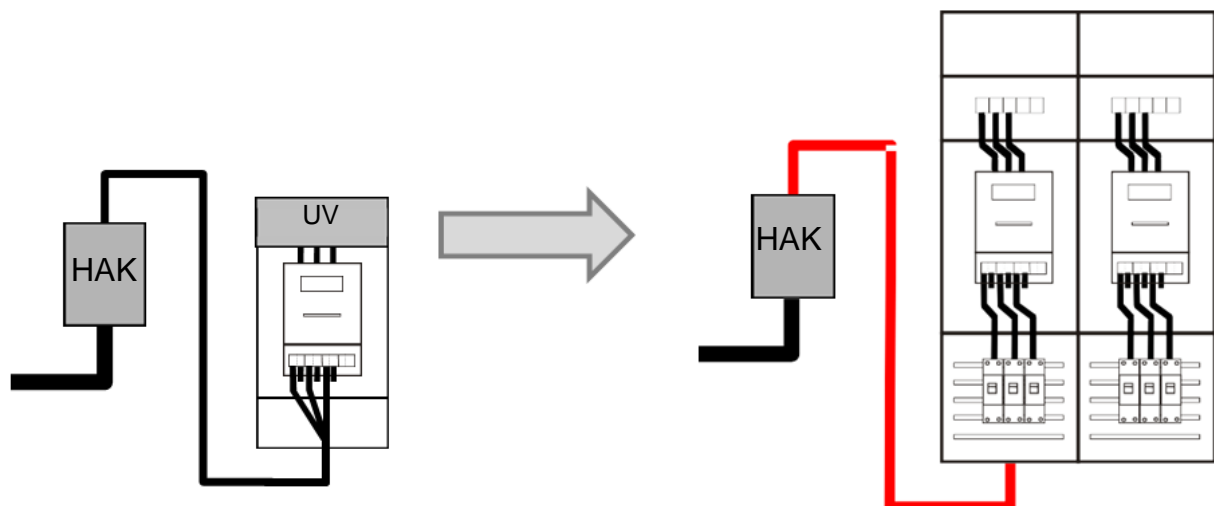
- „nein“ entspricht nicht zulässig
- „ja“ ist zulässig, ein Austausch entsprechend VDE-AR-N 4100 wird empfohlen

Vorhandener Zählerplatz		Darf ein vorhandener Zählerplatz bei Änderungen weiterhin verwendet werden?						
		DIN 3853		DIN 43870			DIN VDE 0603 (VDE 0603)	
		Zählertafel (keine Schutzklasse II)	Norm-Zählertafel (Schutzklasse II)	Norm-Zählertafel mit Vor-sicherung (Schutzklasse II)	Zählerschrank mit Fronthaube und Trennvorrichtung im anlagenseitigen Anschlussraum	Zählerschrank mit NH-Sicherung	Zählerschrank mit Trennvorrichtung 1)	Zählerschrank nach VDE-AR-N 4100
1.	Leistungserhöhung in der Anschlussnutzeranlage	nein	nein	nein	ja ⁴⁾	ja ⁴⁾	ja	ja
2.	Umstellung Zählerplatz auf Drehstrom	nein	nein	nein	ja ⁴⁾	ja ⁴⁾	ja	ja
3.	Umstellung auf Zweirichtungsmessung (mit Änderung der Betriebsbedingungen)	nein	nein	nein	ja ⁴⁾	ja ⁴⁾	ja	ja
4.	Umstellung von Eintarif auf Zweitarifmessung	nein	ja ²⁾³⁾⁴⁾	ja ⁴⁾	ja ⁴⁾	ja ⁴⁾	ja	ja

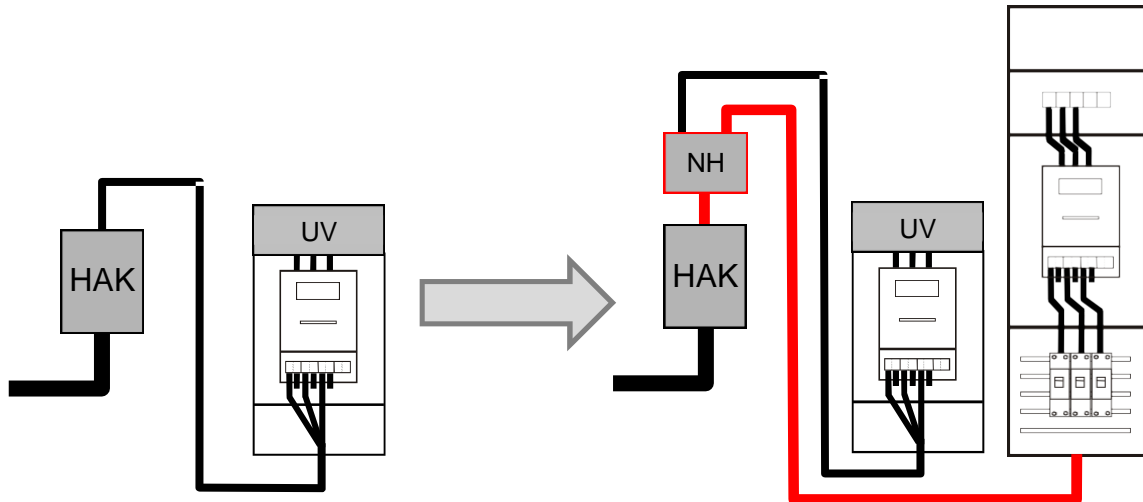
Legende:

- 1) selektive Überstromschutzeinrichtung (z. B. SH-Schalter) gemäß VDE-AR-N 4100
- 2) netzseitiger Anschlussraum mit Klemmstein oder Schalter
- 3) anlagenseitiger Anschlussraum mit zentraler Überstromschutzeinrichtung (Kundenhauptsicherung)
- 4) flexible Zählerplatzverdrahtung mindestens 10 mm² (gem. DIN VDE 0603-2-1) muss vorhanden sein

Grundsätzlich ist bei der Erweiterung, bzw. Änderungen von Anlagen der bestehende Anlagenteil entsprechend der gültigen Regeln der Technik anzupassen.



Nur für den Fall, dass eine bestehende Anlage nicht geändert werden kann, gilt:



- Setzen eines NH-Verteilers in unmittelbarer Nähe des Hausanschlusskastens oder der Zähleranlage.
- Absicherung der bestehenden Anlage im NH-Verteiler auf Basis der maximalen Strombelastbarkeit unter Berücksichtigung der Selektivität.
- Absicherung des neuen Anlagenteils im Hausanschlusskasten und gegebenenfalls Trennmesser im NH-Verteiler.
- Strombelastbarkeit der Hauptleitung zwischen Hausanschluss und NH-Verteiler und zwischen NH-Verteiler und dem erweiterten Anlagenteil muss mindestens für 63 A ausgelegt sein.
- Die Zählerplätze sind zentral anzuordnen.
- Keine Vermischung von Netzformen (nur TN- bzw. nur TT-System möglich)

5 Zu Kapitel 5 der VDE-AR-N 4100 Netzanschluss

Entsprechend NRL MS NT-10-38 gelten vorzugsweise folgende Anschlusskorridore für die erwartete höchste Bezugsleistung des Anschlussnehmers ohne Eigenerzeugung:

Anschlussort	Bezugsleistungskorridor
NS-Netz	< 100 kW
MS-/NS-Station	100 kW ... 300 kW
MS-Netz	300 kW ... 5 000 kW
HS-/MS-Station (UW)	> 5 000 kW

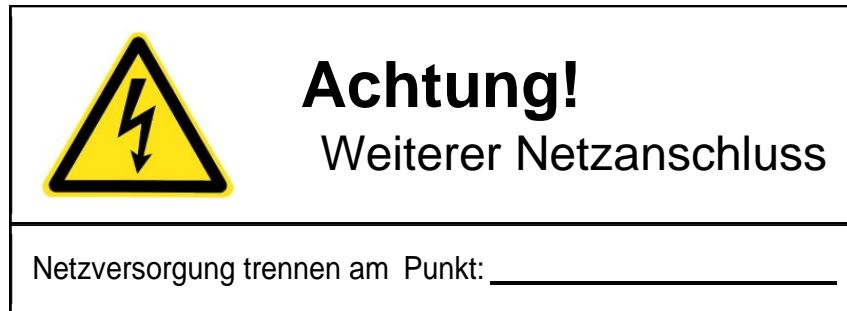
Der Netzbetreiber behält sich im Einzelfall vor, Anschlussnehmer mit geringer Leistung an einer vorgelagerten Netz- bzw. Umspannebene (z.B. NE 4 „HS/MS“ statt NE 5 „MS“ bei < 5 000 kW) anzuschließen, wenn eine Anbindung an das bestehende Netz gemäß Tabelle nicht möglich ist und sich die Zuordnung zu der vorgelagerten Netz- bzw. Umspannebene gemäß den technischen und wirtschaftlichen Bedingungen unter Berücksichtigung aller Interessen als sinnvoll erweist.

5.1 Art der Versorgung

Mehrere Anschlüsse in einem Gebäude, bzw. auf einem Grundstück sind in Abstimmung mit dem Netzbetreiber nur zulässig, wenn die Gesamtversorgung über einen Anschluss nicht zu gewährleisten ist. In diesem Fall stellen Anschlussnehmer, Planer, Errichter sowie Betreiber der Kundenanlagen in Abstimmung mit dem Netzbetreiber durch geeignete Maßnahmen sicher, dass eine eindeutige und dauerhafte elektrische Trennung der Kundenanlagen gegeben ist.

Zur Verhütung von Unfällen im Rahmen von Schalthandlungen am Niederspannungsnetz erfolgt eine eindeutige und dauerhafte Kennzeichnung mittels:

- Übersichtsschaltplan mit Angabe zu Lage und Ort aller Netzanschlüsse (Hausanschlüsse) an jedem Netzanschluss (Hausanschluss)
- Warnhinweis am Hausanschlusskasten, dass aktive Teile in dem Gebäude, bzw. auf dem Grundstück nach dem Trennen weiterhin unter Spannung stehen können.



Beispiel für einen Warnhinweis am HAK

Bei mehreren Kundenanlagen in einem Gebäude, bzw. auf einem Grundstück mit je einem Netzanschluss ist eine räumliche Trennung erforderlich. Dies könnte durch eigene Anschlussräume, -einrichtungen oder Abschränkungen erfolgen.

Im Rahmen der Anschlusserrstellung hat eine Gefahrenaufklärung durch den Netzbetreiber gegenüber dem Anschlussnehmer zu erfolgen.

Eine Ablehnung des zusätzlichen Anschlussbegehrens ist nur bei drohenden Rückwirkungen, Kapazitätsmangel, sowie begründeter Unwirtschaftlichkeit möglich (§17 (2) EnWG). Diese Begründungen sind dem Antragsteller durch den Netzbetreiber mitzuteilen.

5.2 Hausanschlusseinrichtungen

Standardmäßig sind Hausanschlusskästen nach DIN VDE 0660-505 einzusetzen.

Derzeit bieten wir folgende Standardhausanschlusskästen an:

- 100A geeignet für Sicherungsgrößen NH00: 3x 35 A, 3x50 A, 3x 63A, 3x 80A, 3x 100A
- 250A geeignet für Sicherungsgrößen NH1: 125A, 160A, 200A, 250A

In Rücksprache mit dem Netzbetreiber können auch NH-Sicherungsleisten nach DIN 43620 in einem Verteilerschrank oder einer Anschluss säule verwendet werden.

5.3 Ausführung von Netzanschlüssen

Grundsätzlich werden neu zu errichtende Netzanschlüsse über Erdkabel angeschlossen. Der Planer oder Errichter stimmt vor dem Baubeginn die Art, die Ausführung und die Lage des Netzanschlusses sowie die Gebäudeeinführung mit dem Netzbetreiber ab.

Bei nicht dauerhaft bewohnten Gebäuden erfolgt der Netzanschluss nach DIN 18012 in einer Hausanschluss- oder Zähleranschluss säule. Diese muss für den Netzbetreiber jederzeit frei zugänglich im nichteingezäunten Bereich liegen.

Netzanschluss über Erdkabel

5.3.2.1 Art

Standardmäßig werden Erdkabel des Typs NAYY-J/NAY2Y-J verwendet. Die verwendeten Standard Querschnitte bei den E.ON Netzbetreiber sind:

Avacon Netz GmbH	4 x 50mm ² , bzw. 4 x 150 mm ² und 4 x 240 mm ²
Bayernwerk Netz GmbH	4 x 50mm ² , bzw. 4 x 150 mm ² und 4 x 240 mm ²

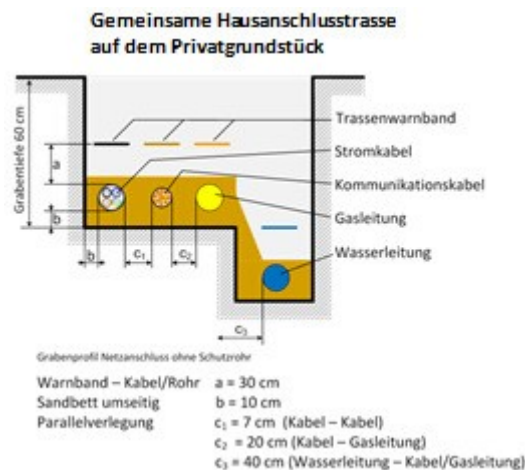
Technische Ergänzungen für den Anschluss von Kundenanlagen an das Niederspannungsnetz und deren Betrieb

E.DIS Netz GmbH / NGS 4 x 35mm², bzw. 4 x 150 mm² und 4 x 240 mm²
 Schleswig-Holstein Netz AG 4 x 35mm², bzw. 4 x 150 mm² und 4 x 240 mm²

5.3.2.2 Ausführung

Kabelverlegung außerhalb des Hauses

Die Verlegung der Kabel vom öffentlichen Netz bis ins Gebäude hat auf kürzestem Wege und geradlinig zu erfolgen. Der Standard Kabelgraben hat eine Verlegetiefe von 60 cm. Bei einer koordinierten Kabelverlegung verschiedener Medienträger in einem gemeinsamen Kabelgraben sind nachstehende Abstände zu beachten:



Die Kabel im Kabelgraben sind steinfrei einzusanden. Im Allgemeinen dürfen Kabeltrassen nicht überbaut werden (außer bei Kabelverlegung im Schutzrohr) und es dürfen keine tief wurzelnden Pflanzen vorhanden sein.

Schutzrohre für erdverlegte Kabel müssen für die geplante Verwendung geeignet und zugelassen sein. Aus diesem Grund ist eine Kabelverlegung in KG oder HT-Rohren nicht zulässig.

Kabelverlegung innerhalb des Hauses

Netzanschlusskabel innerhalb von Gebäuden sind sichtbar zu verlegen, möglichst kurz auszuführen und ggf. mechanisch zu schützen (z.B. Kabelschutzrohr).

Bei Gebäuden ohne Keller ist die Nutzung von innenliegenden Anschlussräumen (ohne Außenwand) ist nach Abstimmung mit dem Netzbetreiber möglich. Die Kabeltrasse ist geradlinig unterhalb der Bodenplatte mit dafür geprüften Schutzrohr auszuführen. Die erforderlichen Verrohrungen unterhalb der Bodenplatte sind in der Art und Weise zu verlegen, dass ein nachträgliches Einführen des Kabels gewährleistet ist (Biegeradien beachten und ggf. Einzughilfe bereitstellen).

5.3.2.3 Lage des Netzanschlusses

Im Gebäude ist ein Platz für den Hausanschlusskasten vorzuhalten. Der nach DIN 18012 geforderte Arbeits- und Bedienbereich ist dauerhaft freizuhalten.

Bei nicht dauerhaft bewohnten Gebäuden ist ein jederzeit zugänglicher Netzanschluss in einer Hausanschluss- oder Zähleranschlussssäule an der Einfriedungsgrenze oder Grundstücksgrenze im nichteingezäunten Bereichen vorzusehen.

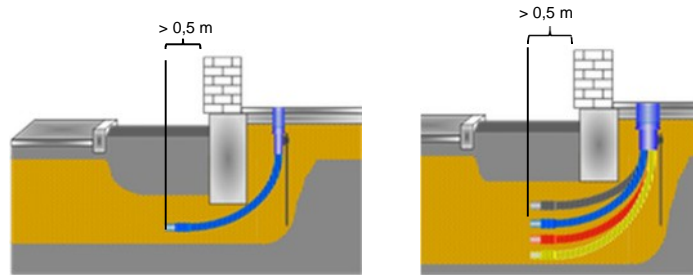
5.3.2.4 Gebäudeeinführung

Für die Gebäudedurchdringung sind Ein- und Mehrspartengebäudeeinführungen zugelassen. Bei Kabelnetzanschlüssen müssen diese nach DIN 18012 mindestens gas- und wasserdicht und gegebenenfalls druckwasserdicht errichtet werden. Art und Ausführung der Gebäudeeinführung ist unter Berücksichtigung des Lastfalls und des Maueraufbaus festzulegen. Die Gebäudeeinführung muss mindestens für die Wassereintragsklasse W1.1-E (Bodenfeuchte), bzw. W2.1-E (Stauwasser bis 3m, drückendes Wasser) nach DIN 18533 Teil 1 ausgelegt sein, dabei ist gemäß DVGW VP 601 eine Gas- und Wasserdichtigkeit bis min. 1 bar zu gewährleisten.

**Technische Ergänzungen für den
Anschluss von Kundenanlagen an das
Niederspannungsnetz und deren Betrieb**

Die Hauseinführungen müssen für die geplante Verwendung geeignet sein. Dies gilt für alle verwendeten Bauteile, insbesondere für Hauseinführungen, Schutz- und Futterrohre. Die Vorgaben des Herstellers in Bezug auf die bestimmungsgemäße Verwendung sind zu beachten. Die Eignung ist z. B. durch Zertifizierung oder Konformitätsnachweis des Herstellers zu bescheinigen.

Grundsätzlich ist eine Mindest-Einbautiefe unter der Geländeoberfläche von 0,6 m einzuhalten. Zusätzlich ist die Verrohrung bei nicht unterkellerten Gebäuden so zu verlegen, dass sie mindestens 0,5 m aus dem überbauten Bereich hinausragt.



Gebäudeeinführungen sind nach den geltenden Vorschriften für Bauwerksdurchdringungen und deren Abdichtung für erdverlegte Leitungen auszuführen. Die Gebäudeeinführung ist Bestandteil des Gebäudes. Für den Einbau und die Abdichtung ist der Anschlussnehmer verantwortlich. Die Erstellung der Gebäudeeinführung durch den Netzbetreiber ist gesondert zu vereinbaren.

Eine Gebäudedurchdringung (z.B. durch Kernbohrungen, den Einbau von Futterrohren, durch Schalungen hergestellte Aussparungen) ist so auszuführen, dass die dauerhafte Funktions- und Betriebsfähigkeit der Gebäudeabdichtung und der Kabel/Rohre sowie der Standsicherheit und Gebrauchstauglichkeit des Gebäudes nicht beeinträchtigt werden.

Bei nachträglichen Sanierungen sind bestehende Gebäudeeinführungen zu prüfen, ob diese die aktuellen Anforderungen erfüllen. Ist das nicht der Fall, ist ein nachträglicher Austausch einzuplanen. Vorhandene nicht mehr genutzte Mauerdurchbrüche sind vom Bauherren wieder fachgerecht zu verschließen.

5.4 Netzurückwirkungen

Der NB behält sich bei Erfordernis vor Messungen zu Netzurückwirkungen an der Übergabestelle der Kundenanlage durchzuführen.

Bewertung einzelner Geräte

Keine Ergänzungen

Bewertung von Kundenanlagen mit Geräten, deren Anschluss an bestimmte Bedingungen geknüpft ist

Keine Ergänzungen

Bewertungskriterien und Grenzwerte für Kundenanlagen

Der sichere Betrieb von Ton-Rundsteuerempfänger, Funk-Rundsteuerempfänger sowie LTE Kommunikationsnetzes darf nicht gestört werden. Die Frequenzen sind beim jeweiligen NB zu erfragen.

Im Netzgebiet der E.DIS Netz GmbH und der Bayernwerk Netz GmbH werden keine Tonfrequenzen für den Betrieb von Rundsteueranlagen eingesetzt.

Blindstromkompensationsanlagen und Filterkreise sind so auszulegen und abzustimmen, dass sie den Betrieb bestehender Ton-Rundsteueranlagen nicht beeinträchtigen. Bei Verdrosselung von Blindleistungskompensationsanlagen ist ein Verdrosselungsgrad $\geq 12,5\%$ einzuhalten.

Bei Oberschwingungen von Blindleistungskompensationsanlagen empfiehlt der Netzbetreiber eine Verdrosselung von $\geq 7\%$.

5.5 Symmetrie

Weitere Anforderungen sind gemäß dem FNN-Hinweis „Erläuterung zu Abschnitt 5.5 Symmetrie der VDE-AR-N 4100“ umzusetzen.

6 Zu Kapitel 6 der VDE-AR-N 4100 Hauptstromversorgungssystem

6.1 Aufbau und Betrieb

Im Bereich des Hauptstromversorgungssystems kann ein Überspannungsschutz des Typs 1, gemäß den Vorgaben der VDE-AR-N 4100 eingebaut werden. Der ausgewiesene Überspannungsschutz Typ 1 kann zusätzlich auch die Funktion Typ 2 enthalten (sogenannte Kombialeiter), wenn die Vorgaben der VDE-AR-N 4100, Punkt 11.2.2 eingehalten werden. Die Notwendigkeit und Ausprägung des Überspannungsschutzes liegt in Verantwortung des Errichters der Kundenanlage. Der Netzbetreiber unterstützt auf Anfrage hinsichtlich Netzform und Anschlussart des zugehörigen Netzanschlusses.

6.2 Ausführung und Bemessung

Keine Ergänzungen

6.3 Anschluss von Zählerplätzen an das Hauptstromversorgungssystem

Keine Ergänzungen

7 Zu Kapitel 7 der VDE-AR-N 4100 Zählerplätze

7.1 Allgemeines

Gemäß § 3 Messstellenbetriebsgesetz (MSbG) ist der Messstellenbetrieb Aufgabe des grundzuständigen Messstellenbetreibers (gMSB). Der Kunde hat die Möglichkeit, einen davon abweichenden Messstellenbetreiber zu beauftragen. Die Mindestanforderungen an die Messeinrichtungen werden vom Netzbetreiber in einem eigenen Dokument veröffentlicht. Im Falle notwendiger Kommunikations- und Steuereinrichtungen für Last- und Einspeisemanagement sind die Vorgaben des Netzbetreibers zu beachten.

Die Messeinrichtung besteht aus dem/den Elektrizitätszähler(n), den Tarifschalteneinrichtungen, den Kommunikationsgeräten und darüber hinaus bei halbindirekter Messung, den Messwandlern.

Der Messstellenbetreiber bestimmt Art, Zahl und Größe von Mess- und Tarifsteuereinrichtungen. Der Netzbetreiber bestimmt die Anordnung [der Messlokation](#). Der Netzbetreiber behält sich vor, bei der Vor-Ort-Prüfung durch den Anlagenerrichter und Inbetriebnahme der Messeinrichtungen anwesend zu sein.

Der Messstellenbetreiber übergibt dem Anschlussnutzer die Mess- und Tarifsteuereinrichtung in seine Obhut. Die Geräte sind vor Beschädigungen zu schützen. Der Anschlussnutzer wird Beschädigungen an den Mess- und Tarifsteuereinrichtungen unverzüglich dem Netzbetreiber / Messstellenbetreiber mitteilen. Der Anschlussnutzer haftet für Beschädigungen, sofern ihn daran ein Verschulden trifft.

7.2 Ausführung der Zählerplätze

Zählerplatz und Stromkreisverteiler erhalten eine übereinstimmende Kennnummer. Diese Kennnummer wird vom Errichter angebracht und besteht aus zwei Teilen, die durch einen Schrägstrich getrennt sind.

Erste Ziffer oder erster Buchstabe

K für Keller

E für Erdgeschoss

1 für 1. Obergeschoss

2 für 2. Obergeschoss usw.

A für Allgemeinversorgung

P für Ladeeinrichtung auf zur Immobilie gehörenden Parkplatz

G für Ladeeinrichtung in zur Immobilie gehörender Tiefgarage

A/P/G1, A/P/G2 ... für alle weiteren Zähler dieser Anwendung

Zweite Ziffer

Die zweite Ziffer ist die Zählnummer. Gezählt wird im Regelfall in jedem Geschoss vom Treppenhaus aus links beginnend im Uhrzeigersinn mit Nr. 1

Beispiel: Kennnummer 5/3 bedeutet: 5. Obergeschoss/Wohnung 3

Ist z.B. für eine e-Heizungsanlage ein zweiter Zähler vorgesehen, so wird der zweiten Ziffer der Buchstabe "e" angefügt.

Beispiel: Kennnummer 5/3 e bedeutet: 5. Obergeschoss/Wohnung 3 - e-Heizung

Zählern von Ladeeinrichtungen für Elektrofahrzeuge wird der zweiten Ziffer ein „L“ angefügt.

Beispiel: Kennnummer G/2 L bedeutet: Tiefgarage/ 2. Ladeeinrichtung

Zur Kennzeichnung von Zählerplatz und Stromkreisverteiler ist wischfest und sichtbar am Zählerplatz und auf dem Stromkreisverteiler anzubringen.

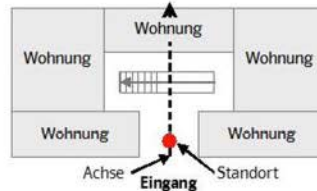
1 Standort festlegen

30. Obergeschoss = 30. OG
.
.
3. Obergeschoss = 3. OG
2. Obergeschoss = 2. OG
1. Obergeschoss = 1. OG
Erdgeschoss = EG
Keller = K

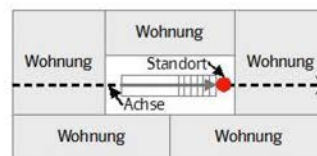
2 Gedankliche Achse festlegen

In Blickrichtung ist eine gedankliche Achse durch das Stockwerk zu legen ...

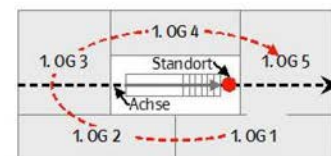
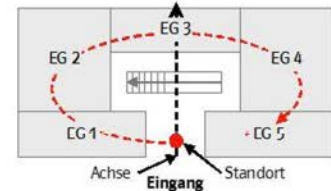
... vom Hauseingang ausgehend



... vom letzten Treppenabsatz ausgehend



3 Wohnungen je Stockwerk bezeichnen



7.3 Belastungs- und Bestückungsvarianten von Zählerplätzen

Keine Ergänzungen

7.4 Anordnung der Zählerschränke

Keine Ergänzung

7.5 Trennvorrichtung für die Anschlussnutzeranlage

Der Errichter der Anlage legt nach vorheriger Überprüfung die Zuordnung von Trennvorrichtung und Messeinrichtung zur jeweiligen Anschlussnutzeranlage fest und kennzeichnet diese dauerhaft.

7.6 Besondere Anforderungen

Keine Ergänzungen

7.7 Anbindung von Kommunikationseinrichtungen

Die erforderliche Schnittstelle zur Erweiterung einer modernen Messeinrichtung in ein intelligentes Messsystem, wird durch den Messstellenbetreiber gestellt und installiert.

7.8 Raum für Zusatzanwendungen

Die Spannungsversorgung der für den Betrieb eines intelligenten Messsystems notwendigen Betriebsmittel erfolgt aus dem ungemessenen Bereich. Die Verdrahtung erfolgt wie in den Bildern E.10 und E.11 der VDE-AR-N 4100 dargestellt ist. Die Zuleitung ist in Vorbereitung auf die Installation des intelligenten Messsystems auf Länge zuzuschneiden, mit einem 3-poligen Stecker (5,08 Rastermaß, Belegung: 1 = L, 2 = nicht belegt, 3 = N siehe VDE-AR-N 4100 Bild 3) zu versehen und im plombierbaren netzseitigen Anschlussraum unterzubringen

7.9 Wandlermessungen

Die Anforderungen für halbindirekte Messungen sind auf Basis der DIN VDE 0603-2-2 für Dauerstrom (RDF1) spezifiziert. Für die Innenanwendung ist der Einsatz von Schaltgerätekombinationen nach DIN EN 61439 und DIN VDE 0606-2-2 bis zu einem Dauerstrom von 1000 A (RDF 1) möglich. Für die Wandlermessung ist grundsätzlich ein Messschrank mit mindestens 1 fertig verdrahteten Zählerplatz und einem TSG-Feld vorzusehen. Die Messschränke sind vorab mit dem NB abzuklären.

In begründeten Ausnahmen sind auch größere Werte für Dauerstrom >1.000 A zulässig, wenn diese durch den Netzbetreiber genehmigt sind.

Der Anbringungsort muss frei zugänglich und sicher bedienbar angeordnet sein (siehe hierzu auch TAB NS Nord 2019, Pkt. 5.7 Satz 1 und 2 und Pkt.7.4 der VDE-AR-N-4100). Er muss außerdem erschütterungsfrei, frei von Schmutz, Witterungs- und Temperatureinflüssen und gegen mechanische Beschädigung geschützt und ausreichend beleuchtet sein.. Der Schutzgrad IP 41 ist mindestens einzuhalten.

Die erforderlichen Nachweise / Bestätigungen sind vor Inbetriebnahme durch den Errichter vorzulegen. Bei Übergabe der „Anmeldung zum Netzanschluss (Strom)“ durch den Anschlussnehmer oder dessen Auftragnehmer wird der NB bzw. dessen Beauftragte über die Spannungsebene und die zu erwartende Leistungsanspruchnahme in Kenntnis gesetzt. Mit der Errichtung dürfen nur Elektro-Fachfirmen beauftragt werden.

Die Bereitstellung und Auswahl der Messeinrichtung (Elektrizitätszähler, NS-Messwandler, Datenfernübertragungseinheit (DFÜ-Einheit) bzw. Smart Meter Gateway und weiteren Zusatzgeräten) erfolgt durch den Messstellenbetreiber. Vorgaben zu den NS-Messwandlern kann dem Beiblatt der aktuell gültigen TAB NS Nord, in Absatz 4 „spezifische Anmerkungen,, entnommen werden.

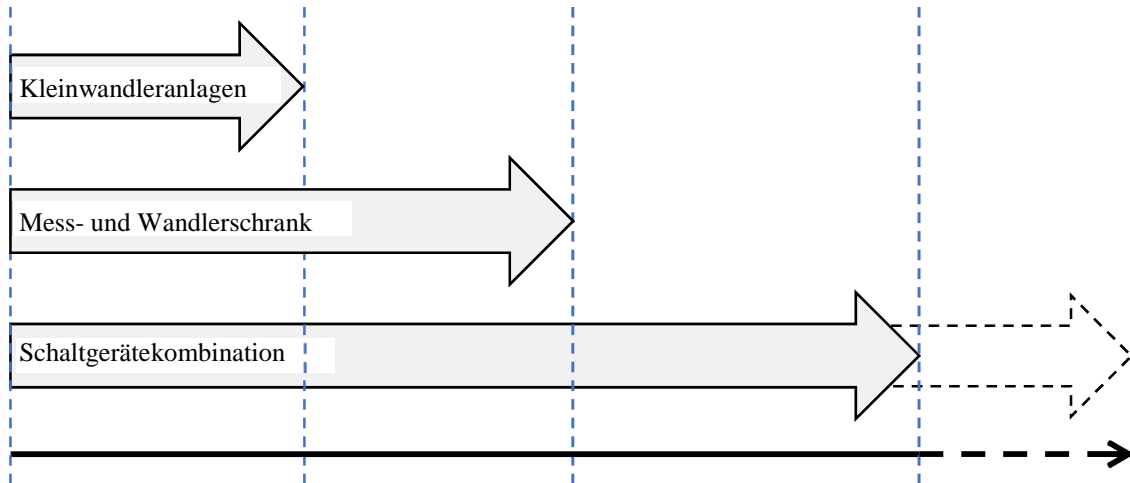
Eine halbindirekte Messung besteht aus zwei Teilen:

1. Messteil (mit mind. 1 Zählerfeld, 1 TSG-Feld, Wandlerzusatzraum, APZ-Feld)
2. Leistungsteil (netzseitiger und anlagenseitiger Trennvorrichtungsraum, Wandlerraum)

Wandlermessungen benötigen netz- und anlagenseitig jeweils eine Freischalteinrichtung. Netzseitig erfolgt die Anordnung im Wandlerschrank, alternativ im Sicht- und Handbereich (z.B. Hausanschlusskasten). Im anlagenseitigen Trennvorrichtungsraum ist eine Trennvorrichtung mit Lastschaltvermögen erforderlich.

Technische Ergänzungen für den Anschluss von Kundenanlagen an das Niederspannungsnetz und deren Betrieb

Wandlermessanlagen gibt es in folgenden Ausführungen:



Zählerschrankkombinationen mit Zählerplätzen nach DIN VDE 0603-2-1 sind für Direktmessung bis max. 63A geeignet, darüber hinaus sind halbindirekte Messungen einzusetzen. Sofern eine Herstellererklärung für eine Niederspannungs-Schaltgerätekombinationen nach DIN EN 61439 (VDE 0660-600) vorliegt, sind auch Direktmessungen bis 100A möglich.

Wandlermessanlagen über 250 A sind immer mit dem Netzbetreiber abzustimmen.

Unterer Anschlussraum: 300 mm hoch über 2 bzw. 3 Felder mit plombierbarer Normfeld -Abdeckung der Klemmenleiste X1, Klemmen 1 – 14 sowie der Messpfadsicherungen F1 (3xD01) und der Sicherungen F2 für die DFÜ-Einheit (für NS 1xD01). Die Abdeckung von F1 und F2 hat mit transparenter Abdeckhaube, plombierbar zu erfolgen.

Bei Messschränken die im Freien liegen sind geeignete Maßnahmen vorzusehen, die das Auftreten von extremen Über- bzw. Untertemperaturen verhindern. Dabei sind 5°C nicht zu unterschreiten sowie 50°C nicht zu überschreiten. Dafür sind in der Kundenanlage (nach der Messung) Voraussetzungen zu schaffen, welche den Einbau und Anschluss einer geregelten Schrankheizung bzw. Kühlung ermöglichen. Abweichungen sind vorab mit dem NB abzustimmen.

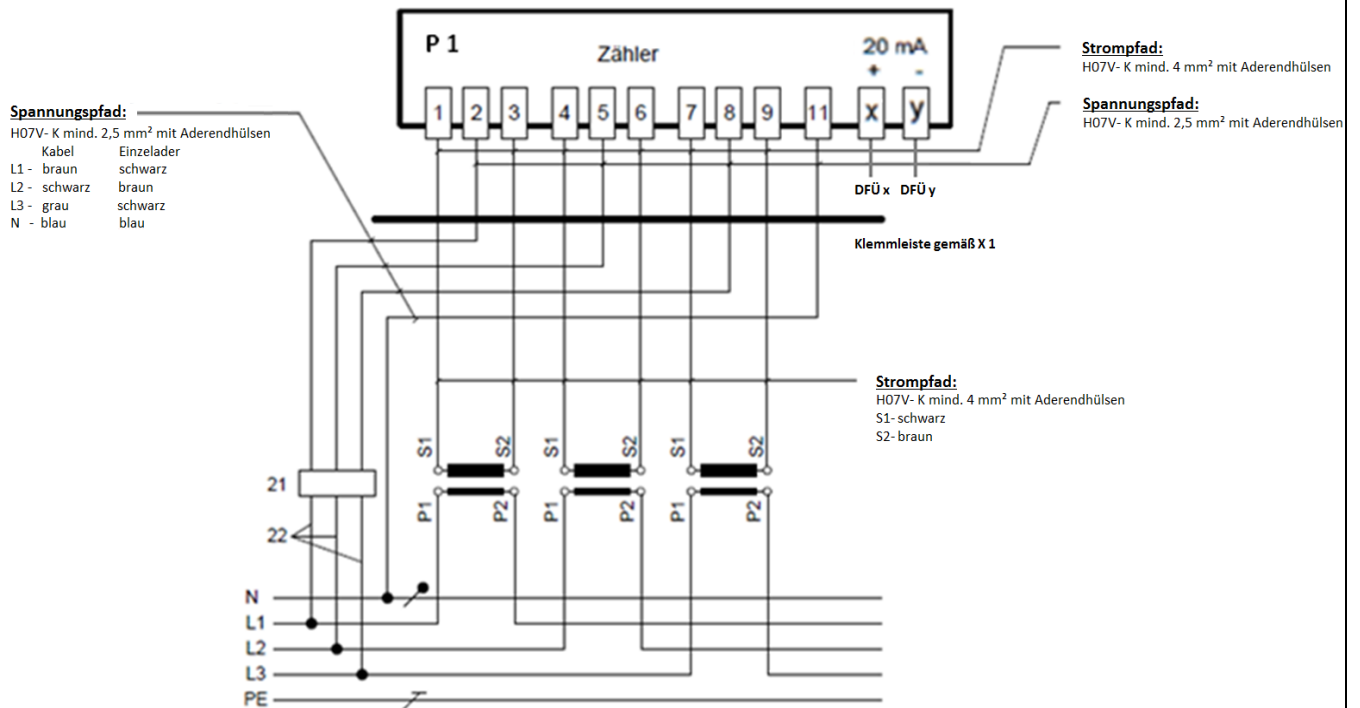
Verdrahtung innerhalb des Messschrankes:

- Strompfade: H07V- K mind. 4 mm² mit Aderendhülsen
- Spannungspfade: H07V- K mind. 2,5 mm² mit Aderendhülsen
- Datenleitung: H07V- K mind 1,0 mm²

Bei der Auswahl der Leiterquerschnitte sind für die Verdrahtung der Strom- und Spannungspfade die folgenden Leitungslängen zu beachten.

Einfache Länge der Messwandlersekundärleiter (m)	Leiterquerschnitte (Cu), (mm ²)	
	Stromfad 5 A	Spannungspfad
bis 25	4	2,5
25 bis 40	6	4
40 bis 65	10	6

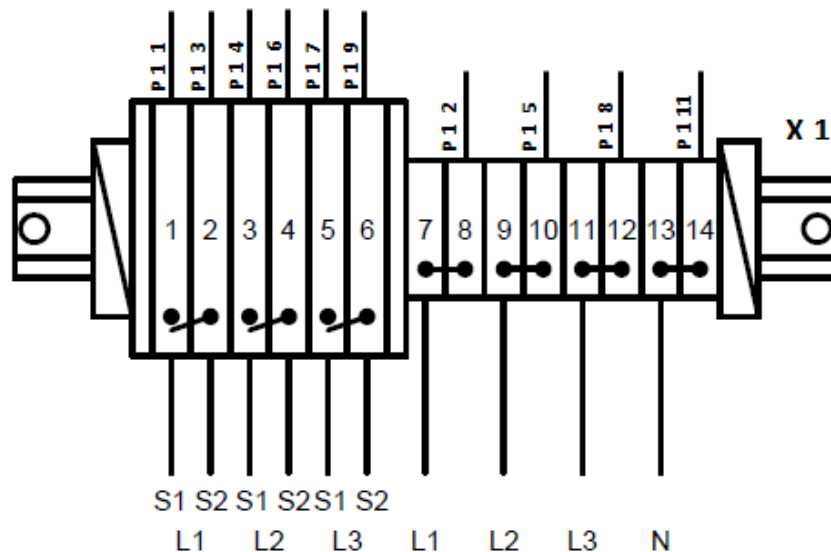
Technische Ergänzungen für den
Anschluss von Kundenanlagen an das
Niederspannungsnetz und deren Betrieb



21) F1 D01 / 6 A nach Vorgabe des NB

22) erd- und kurzschlussichere Verlegung (NSGAFöU 1,8/3kV)

Als Klemmen werden Reihenklammen eingesetzt, die entsprechend querbrückbar und längstrennbar sind.



Technische Ergänzungen für den Anschluss von Kundenanlagen an das Niederspannungsnetz und deren Betrieb

Die zum Einsatz kommenden NS-Stromwandler müssen folgende Anforderungen aufweisen:

- Aufsteck-Stromwandler Gr.1 mit Zulassungsbezeichnung E, für Rundleiter bis 25,3 mm Ø oder Schiene 30 mm Breite
- plombierbarer Sec. – Klemmenabdeckung und Fußbefestigung
- Isolierstoffklasse E
- Standard IEC 61869-2
- Umgebungstemp. Innenraum 5...+40 Grad C
- Isolationsniveau: 0,72 / 3 kV
- Nennleistung: 5 VA
- Bemessungs-Kurzzeitstrom Ith: 15 kA/ 1s
- Bemessungs-Stoßstrom Idyn: 2.5 x Ith
- Sekundärer Bemessungsstrom IS: 5A
- Genauigkeitsklasseklasse: Kl. 0,5 S (E)
- Überstrom-Begrenzungsfaktor: FS 5
- Frequenz: 50 Hz
- mit Konformitätserklärung
- komplett mit Anschlussmaterial

Wird auf Grundlage der Anmeldung zum Netzanschluss eine Datenfernübertragung benötigt, erfolgt die Umsetzung in Abstimmung mit dem NB.

Kommt nach Rücksprache mit dem NB, die konventionelle Zählerfernauslesetechnik zum Einsatz, ist die Spannungsversorgung für die DFÜ-Komponente wie folgt herzustellen:

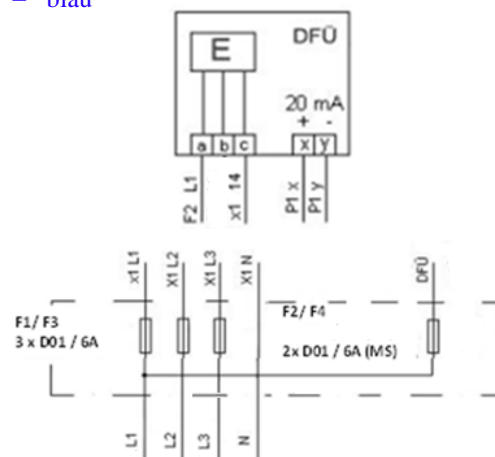
Einzelader

L1 - braun

N - blau

Sowie dessen Datenleitung zwischen Zählerplatz P1 und DFÜ:

- + rot
- blau



Bei Installation eines intelligenten Messsystems (mit Smart Meter Gateway) ist der Pkt. 7.8.1 dieser Werknorm zu beachten und anzuwenden.

Die Inbetriebnahme der Elektrizitäts-Messeinrichtung, DFÜ-Einheit, Smart Meter Gateway und weitere Zusatzgeräte erfolgt nur durch den Netzbetreiber (NB) oder Messstellenbetreiber. Der Einbau der NS-Messwandler kann durch den Messstellenbetreiber oder durch die beauftragte Elektroinstallationsfirma erfolgen.

8 Zu Kapitel 8 der VDE-AR-N 4100 Stromkreisverteiler

Keine Ergänzungen

9 Zu Kapitel 9 der VDE-AR-N 4100 Steuerung und Datenübertragung, Kommunikationseinrichtungen

Keine Ergänzungen.

10 Zu Kapitel 10 der VDE-AR-N 4100 Betrieb der Kundenanlage

10.1 Allgemeines

Keine Ergänzungen

10.2 Spannungs- oder frequenzempfindliche Betriebsmittel

Keine Ergänzungen

10.3 Blindleistungs-Kompensationseinrichtungen

Keine Ergänzungen

10.4 Notstromaggregate

Keine Ergänzungen.

10.5 Besondere Anforderungen an den Betrieb von Speichern

Weitere Anforderungen sind gemäß dem FNN-Hinweis „Anschluss und Betrieb von Speichern in der Niederspannung“ umzusetzen.

10.6 Besondere Anforderungen an den Betrieb von Ladeeinrichtungen für Elektrofahrzeuge Lastmanagement

Eine Form des Lastmanagement wäre die netzdienliche Steuerung (nach §14a EnWG) durch den Netzbetreiber. Es gelten die auf der Internetseite veröffentlichten Modalitäten des Netzbetreibers (Unterbrechungszeiten, Unterbrechungsdauer, Unterbrechungshäufigkeit und Sondernetzentgelte). Eine Nutzung erfordert die vorherige Information im Rahmen der Anmeldung und Installation (z.B. separater Zählerplatz, Schütz) bis zum Zeitpunkt der Inbetriebnahme der Ladeeinrichtung ans öffentliche Versorgungsnetz.

11 Zu Kapitel 11 der VDE-AR-N 4100 Auswahl von Schutzmaßnahmen

11.1 Allgemeines

Am Netzanschlusspunkt werden von den NB die folgenden Netzsysteme betrieben:

Avacon Netz GmbH	TN
Bayernwerk Netz GmbH	TN und TT
E.DIS Netz GmbH / NGS	TN
Schleswig-Holstein Netz AG	TN

11.3 Überspannungsschutz

Keine Ergänzungen

12 Zu Kapitel 12 der VDE-AR-N 4100 Zusätzliche Anforderungen an Anschlusschränke im Freien

12.3 Ausführung

Bei Anschlusschränken im Freien, darf die innere Temperatur die zulässige Grenze für Betrieb der Betriebsmittel -25°C bis $+75^{\circ}\text{C}$ nicht überschreiten. Bei Überschreitung der Grenzen muss der Anlagenbetreiber ([nach der Messung](#)) geeignete Maßnahmen ergreifen (z.B. aktive Kühlung oder Beschattung [oder geregelter Schrankheizung](#)).
[Abweichungen sind vorab mit dem NB abzustimmen.](#)

Zu Anschlusschränken im Freien zählen u.a. Ladeeinrichtungen für Elektrofahrzeuge. Sollen diese Ladeeinrichtungen über einen direkten Anschluss an das Niederspannungsnetz des Netzbetreibers angeschlossen werden, müssen sie den Anforderungen der VDE-AR-N 4100 entsprechen. Der Konformitätsnachweis der Ladeeinrichtung oder der in der Ladeeinrichtung installierten Betriebsmittel erfolgt durch eine Erklärung des Herstellers oder durch eine unabhängige Zertifizierungsstelle. Ohne diesen Konformitätsnachweis kann die Ladeeinrichtung nur über eine der folgenden Alternativlösungen angeschlossen werden:

1. Betrieb über einen bestehenden Netzanschluss
2. Betrieb über einen eigenen Netzanschluss, z.B. Zähleranschluss säule

Zusätzliche Anforderungen bei Ladestationen an Straßenbeleuchtungsmasten mit unterschiedlichen Speisepunkten (SB-Netz und Ortsnetz):

Aufgrund der Vermeidung von Ausgleichsströmen auf dem PE/PEN-Leiter ist eine eindeutige elektrische Trennung zwischen den beiden Speisepunkten (SB-Netz und Ortsnetz) sicherzustellen. Die Anbringung der Ladesäule darf somit nur an Straßenbeleuchtungssystemen erfolgen, die in Schutzklasse II betrieben werden.

12.3 Aufbau

[Vorrangig ist im Netzgebiet die Kundenanlage nach Bild H.2 – 2, aus der VDE-AR-N 4100 Anhang H zu errichten. Der Zählerplatz ist grundsätzlich für ein 3.HZ Zähler mit Dreipunkt-Befestigung auszuwählen. Abweichungen sind vorab mit dem NB abzustimmen.](#)

12.5 Anforderungen an weitere Betriebsmittel/ Funktionsflächen

[Funktionsflächen für Zählerplätze sind in Bezug auf die Maßangaben und die Funktionen \(z. B. für Kommunikationsanbindung, Spannungsversorgung\) nach DIN VDE 0603-2-1 \(VDE 0603-2-1\) auszuführen. Dies gilt sowohl für die Zählerfelder \(für die Aufnahme der Messeinrichtung\(en\)\) als auch für die Anschlussräume vor und nach der bzw. den Messeinrichtung\(en\).](#)

[Vor jedem Zähler ist eine Trennvorrichtung nach 7.5 einzusetzen.](#)

[Bei Anschlusschränken, zu denen ausschließlich Elektrofachkräfte Zugang haben, darf die Trennvorrichtung nicht nach der Messeinrichtung installiert werden.](#)

12.6 Schließung

Die Anschlusschränke im Freien sind mit einer Doppelschließanlage auszustatten. Die NB-Schließanlagen werden mit Profilhalbzylindern nach DIN 18252 mit einer Grundlänge A von 31 mm (Mitte Bohrung Stulpschraube bis Schlüsseleinführung) und einer Schließbartumstellung $8 \times 45^{\circ}$ vom NB bestückt.

13 Zu Kapitel 13 der VDE-AR-N 4100 Vorübergehend angeschlossene Anlagen

Bei Baustromschränken nach DIN 43868 kann bis [63 A](#) direkt gemessen werden. Bei größeren Betriebsströmen ist eine halbindirekte Messung vorzusehen.

Standardmäßig ist die Schließvorrichtung der A-Schränke und AV- Schränke für die Nutzung mit einem Bügelschloss auszustatten. Dieses wird vom NB beigestellt.

Die Abmeldung der vorübergehend angeschlossenen Anlage erfolgt über die Netzanschlussportale der einzelnen NB oder wenigstens durch eine formlose schriftliche Mitteilung (z.B. per Email).

14 Zu Kapitel 14 der VDE-AR-N 4100 Erzeugungsanlagen und Speicher

Anforderungen an Erzeugungsanlagen und Speicher, die an das Niederspannungsnetz angeschlossen und betrieben werden, sind in der VDE-AR-N 4105 beschrieben.